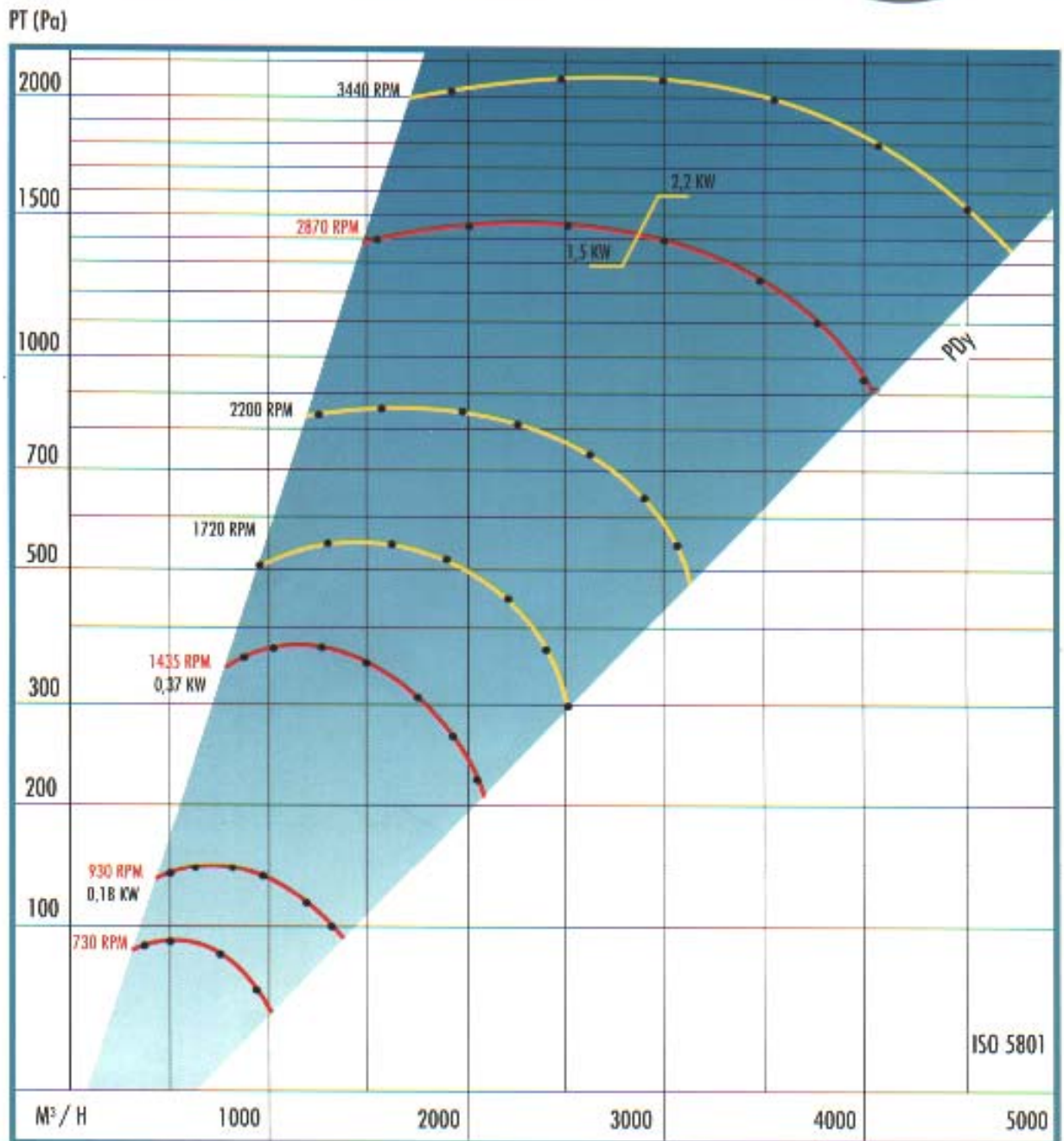


Fume Extraction Fan N25



— Standard 50 Hz — 60 Hz ou variation fréquence Type D Mesura champs libre

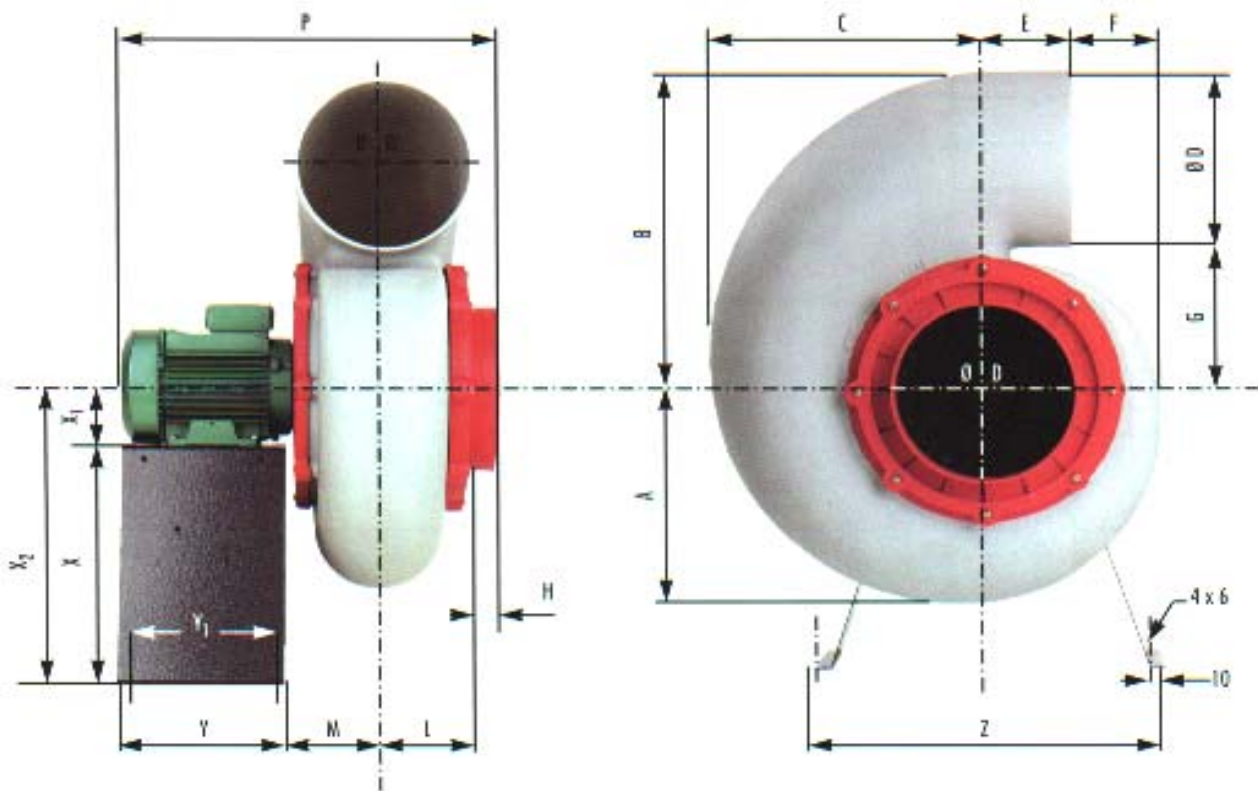
n (T/min) R.P.M.	dB(A)	Hz : dB 10 ⁻¹¹ W									
		63	125	250	500	1 000	2 000	4 000	8 000	10 000	
950	43	43	57	54	53	56	46	41	32	26	
1435	53	51	67	63	62	66	55	52	46	43	
2870	68	62	84	78	74	85	70	68	66	57	



MEGA ELECTRONICS LIMITED
 Mega House, Grip Industrial Estate, Linton, Cambridge, England. CB21 4XN
 Telephone: +44 (0) 1223 893900 Fax: +44 (0) 1223 893894
 email: sales@megauk.com web: www.megauk.com



Fume Extraction Fan N25



DIMENSIONS (mm)

A	B	C	D	E	F	G	H	L	M	Y	Y ₁	Z	X
248	365	310	200	103	92	165	35	95	105	180	160	420	300

X ₁	63	71	80	90
X ₂	363	371	380	390
P	455	415	455	515

