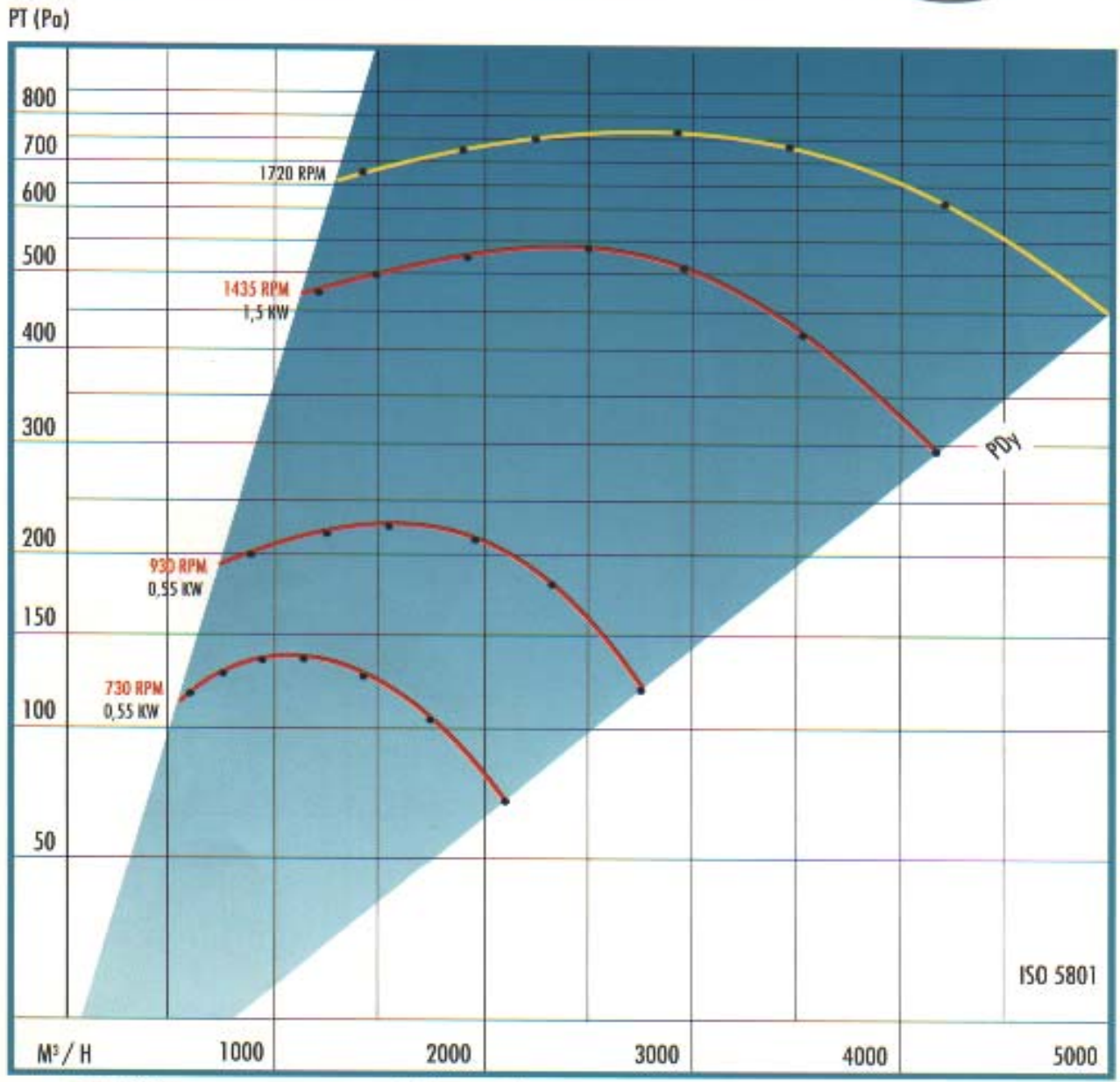
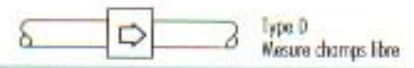


Fume Extraction Fan N30



— Standard 50 Hz — 60 Hz ou variation fréquence



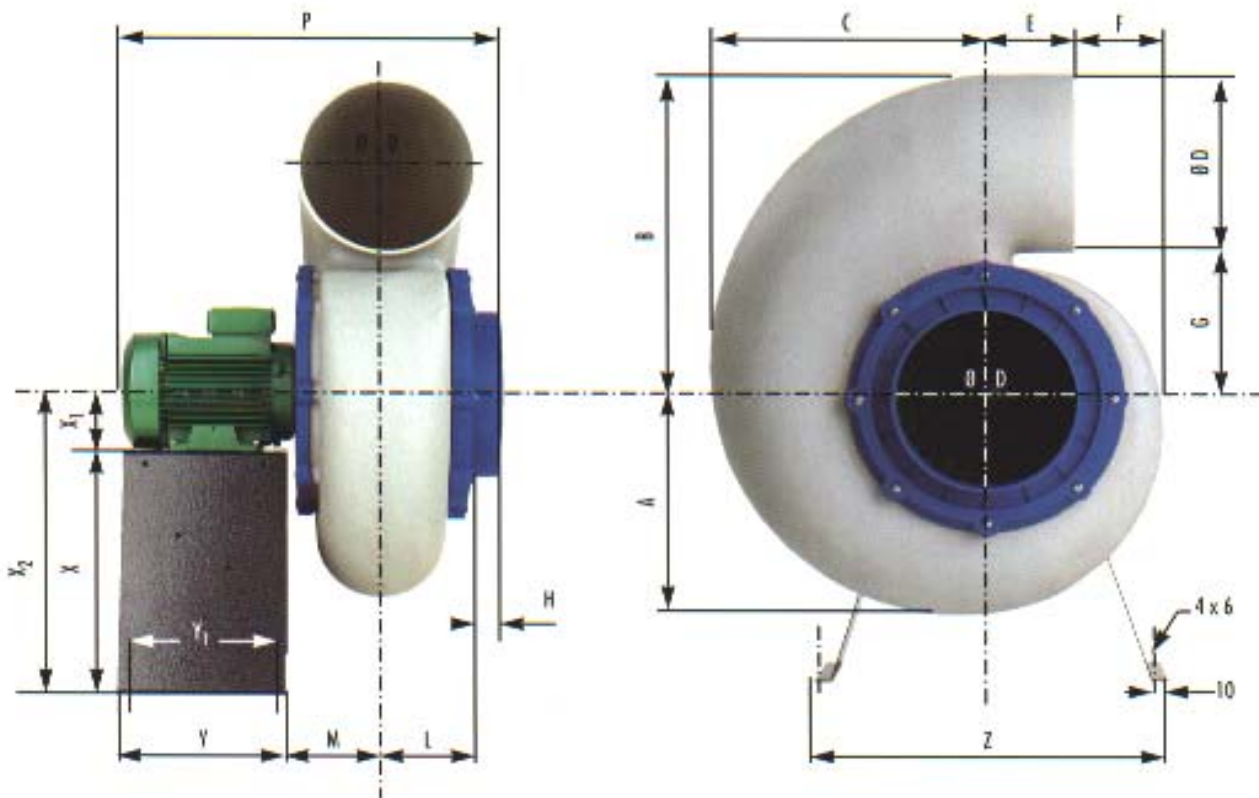
n (T/min) R.P.M.	dB(A)	Hz : dB 10 ⁻¹² W								
		63	125	250	500	1 000	2 000	4 000	8 000	10 000
715	38	56	55	49	46	41	40	32	25	21
950	40	58	59	52	48	45	42	37	29	25
1435	49	68	69	61	56	53	50	47	42	41



MEGA ELECTRONICS LIMITED
 Mega House, Grip Industrial Estate, Linton, Cambridge, England. CB21 4XN
 Telephone: +44 (0) 1223 893900 Fax: +44 (0) 1223 893894
 email: sales@megauk.com web: www.megauk.com



Fume Extraction Fan N30



DIMENSIONS (mm)													X ₁	80	90	
A	B	C	D	E	F	G	H	L	M	Y	Y ₁	Z	X	X ₂	450	460
300	450	373	250	117	112	198	35	110	120	240	220	460	370	P	510	540

