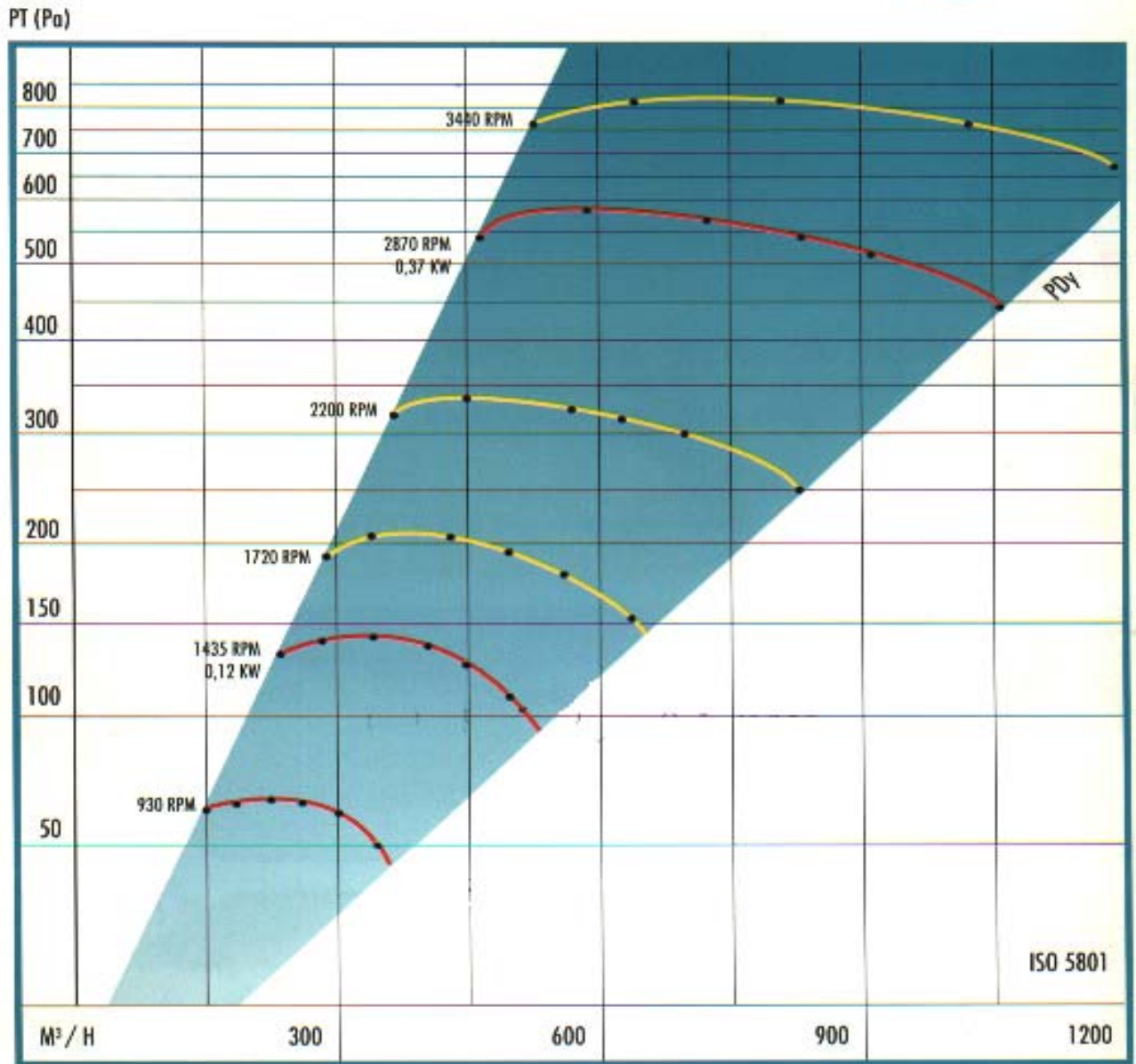
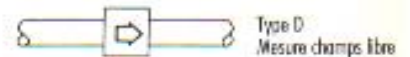


Fume Extraction Fan N15



— Standard 50 Hz — 60 Hz ou variation fréquence



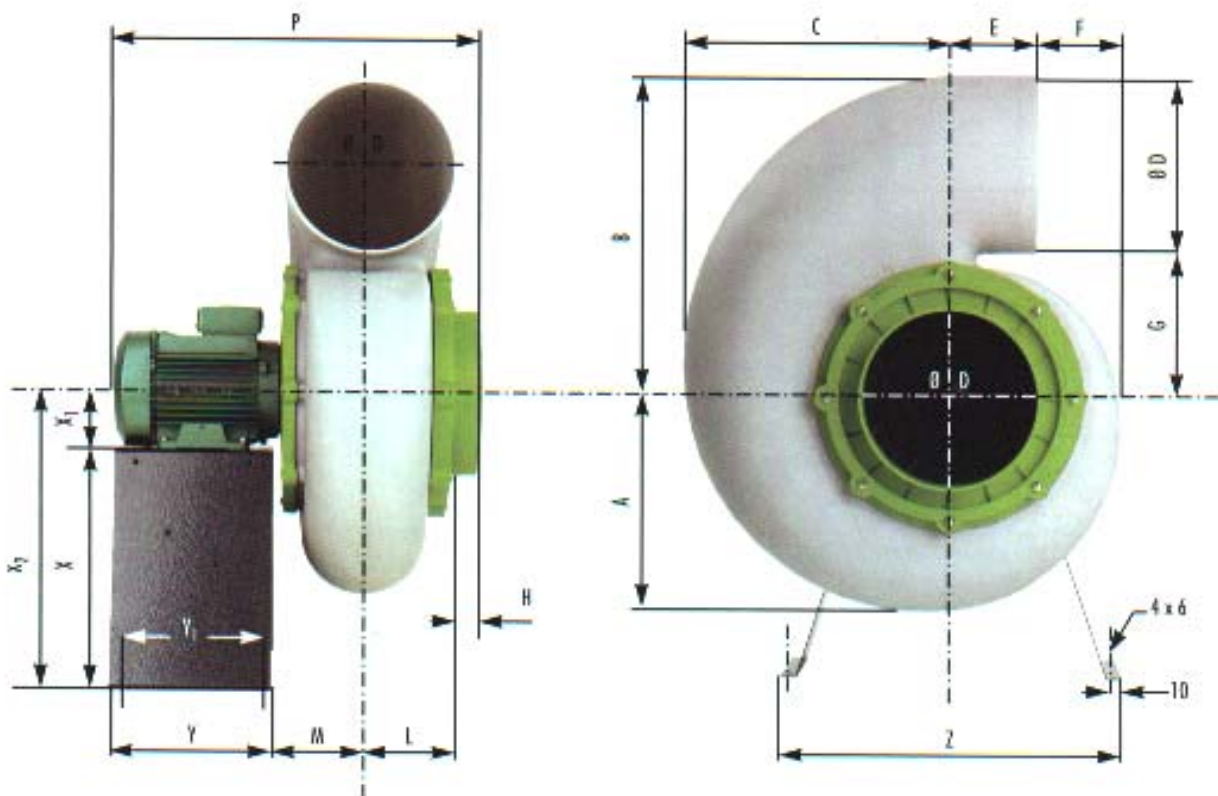
n (T/min) R.P.M.	dB(A)	Hz : dB 10 ⁻¹¹ W								
		63	125	250	500	1 000	2 000	4 000	8 000	10 000
1435	49	43	51	54	54	57	50	44	35	33
2870	63	52	64	67	65	74	64	58	50	44



MEGA ELECTRONICS LIMITED
 Mega House, Grip Industrial Estate, Linton, Cambridge, England. CB1 6NR
 Telephone: +44 (0) 1223 893900 Fax: +44 (0) 1223 893894
 email: sales@megauk.com web: www.megauk.com



Fume Extraction Fan N15



DIMENSIONS (mm)

A	B	C	D	E	F	G	H	L	M	P	Y	Y ₁	Z	X	X ₁	63	71	80
170	240	203	125	100	32	115	30	70	80	360	180	160	340	240	X ₂	303	311	320



2



4



6



8



10



12



14



16